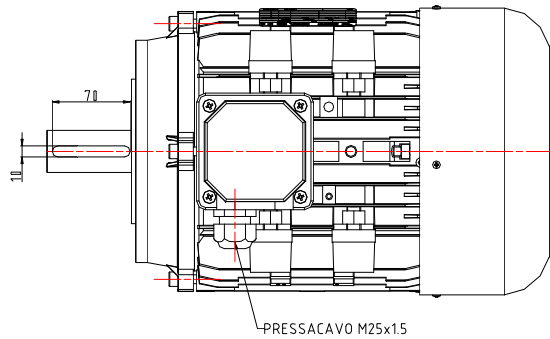
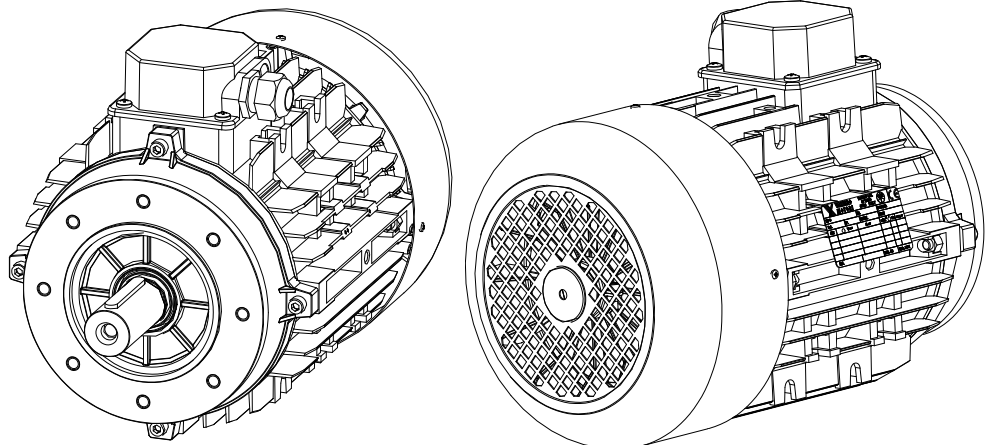


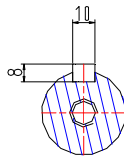
8 FORI PASSANTI,  
FILETTATI DI M10



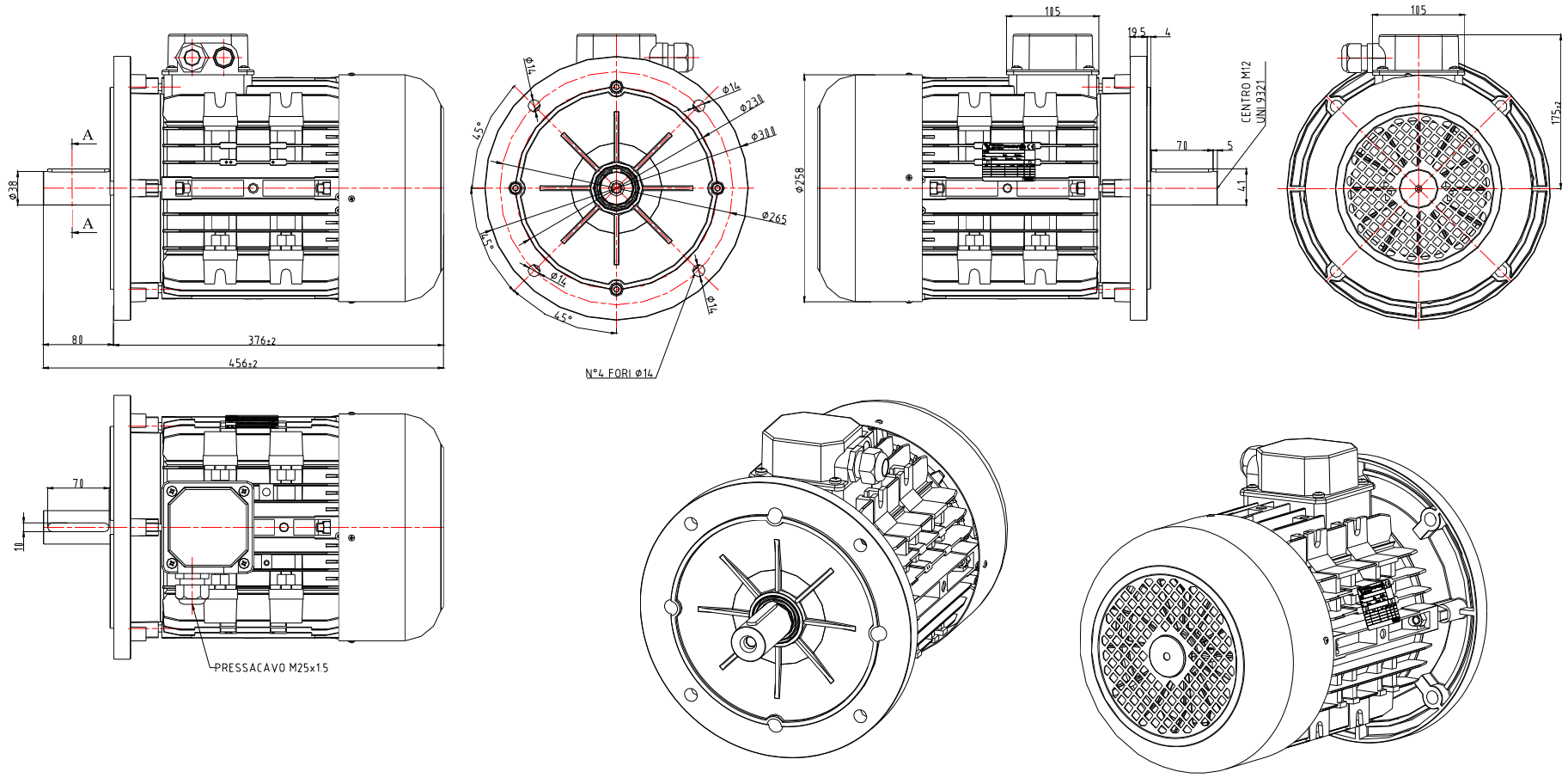
PRESSACAVO M25x15



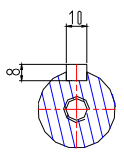
SEZ A-A  
SCALA 2:1



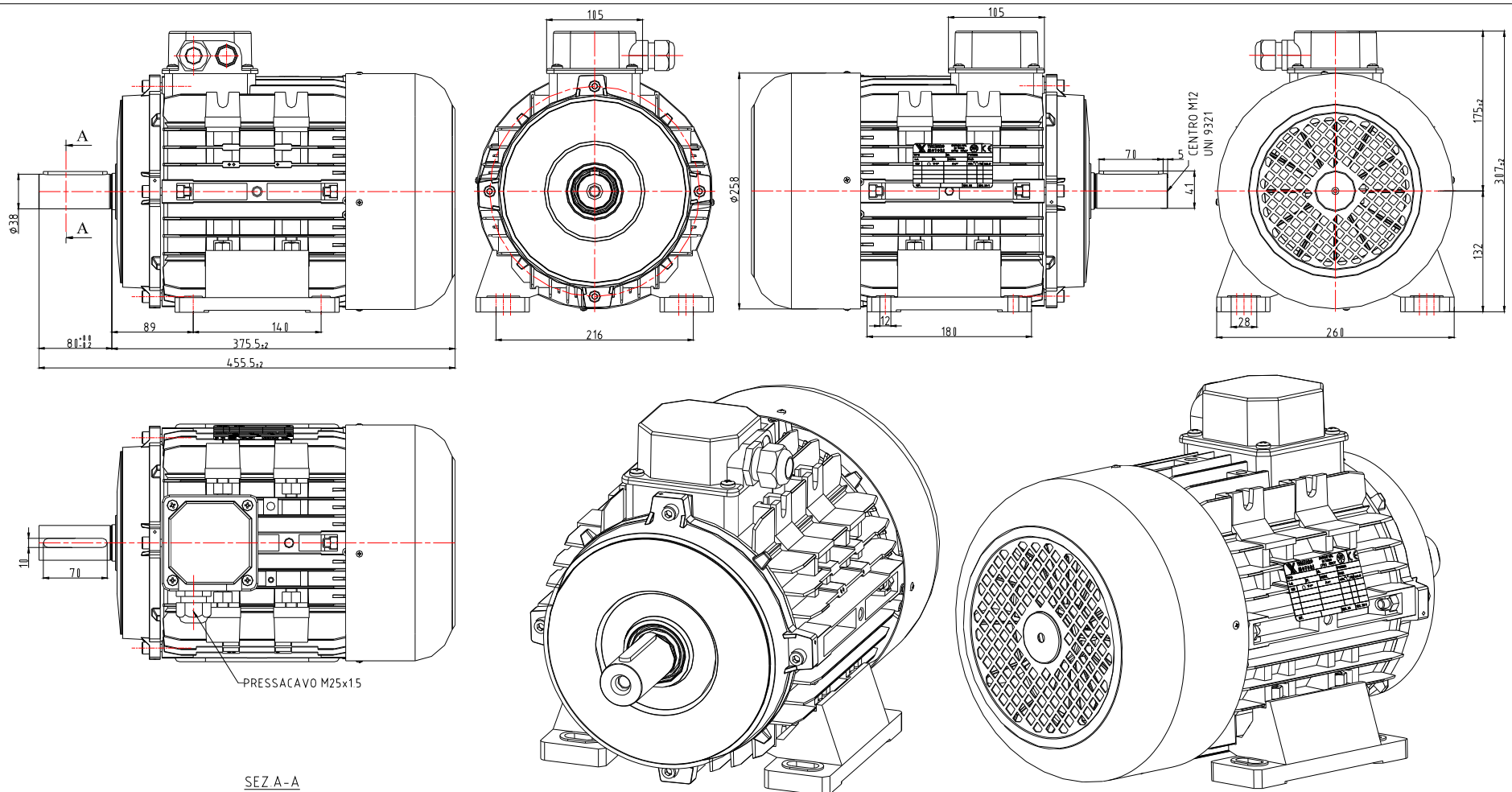
 CONCENTRICITA' DIAM. TOLLERATI	VISTO	MATERIALE	MODELLO MOTORE M132S B14 IE3 STD	PROGETTO INTERNO: N°2	
	 Borgo val di Taro 43043 PARMA I(T)			DENOMINAZIONE PEZZO MOTORE M132S B14, STANDARD, TRIFASE, 2 POLI, 5.5KW, 230/400V, 50Hz, IE3, IP55, S1.	SPECIFICHE NON QUOTATE
Tutti i diritti a termine di legge del suddetto disegno vietano ogni tipologia di comunicazione e riproduzione a terzi se non previa autorizzazione scritta dalla società Valtaro Motori S.r.l. che ne detiene la proprietà.				DISEGNO DERIVATO DA...	
SMUSSI E RACCORDI NON QUOTATI 0.5x45°	N° CODICE	N° DISEGNO	MATERIALE E LAVORAZIONE	SCALA	N° PEZZI
		T25111707CMP	SPECIFICHE	DATA 28/11/2017	FIRMA A.B.



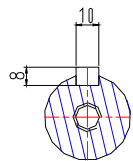
SEZ A-A  
SCALA 2:1



 CONCENTRICITA' DIAM TOLLERATI  SMUSSI E RACCORDI NON QUOTATI 0.5x45°	VISTO	MATERIALE	MODELLO MOTORE M132S B5 IE3 STD	PROGETTO INTERNO N°2	
	 Borgo val di Taro 43043 PARMA IITI		DENOMINAZIONE PEZZO MOTORE M132S B5, STANDARD, TRIFASE, 2 POLI, 5.5KW, 230/400V, 50Hz, IE3, IP55, S1.	SPECIFICHE NON QUOTATE	
Tutti i diritti a ferme di legge del suddetto disegno vietano ogni tipologia di comunicazione e riproduzione a terzi se non previa autorizzazione scritta dalla società Valtaro Motori S.r.l. che ne detiene la proprietà.			MATERIALE E LAVORAZIONE	DISEGNO DERIVATO DA...	
N° CODICE	N° DISEGNO <b>T25111708CMP</b>	SPECIFICHE	SCALA	N° PEZZI	FIRMA <b>A.B.</b>
			DATA 28/11/2017		



SEZ A-A  
SCALA 2:1



 CONCENTRICITA' DIAM. TOLLERATI  0.02	VISTO	MATERIALE VARIO	MODELLO M132S B3/BS STANDARD IE3	PROGETTO INTERNO N°2
	 Borgo val di Tarò 43043 PARMA IRI		DENOMINAZIONE PEZZO MOTORE M132S B3/BS, STANDARD, TRIFASE, 2 POLI, 5.5KW, 230/400V, 50Hz, IE3, IP55, S1.	SPECIFICHE NON QUOTATE QUOTE SENZA TOLLERANZA GRADO DI PRECISIONE IT 9
SMUSSI E RACCORDI NON QUOTATI 0.5x45°	N° CODICE	N° DISEGNO T01031702CMP	MATERIALE E LAVORAZIONE VARIO	DISEGNO DERIVATO DA.
			SPECIFICHE	SCALA
				N° PEZZI
				DATA 01/03/2017
				FIRMA A.B.